



Denjoy[®]

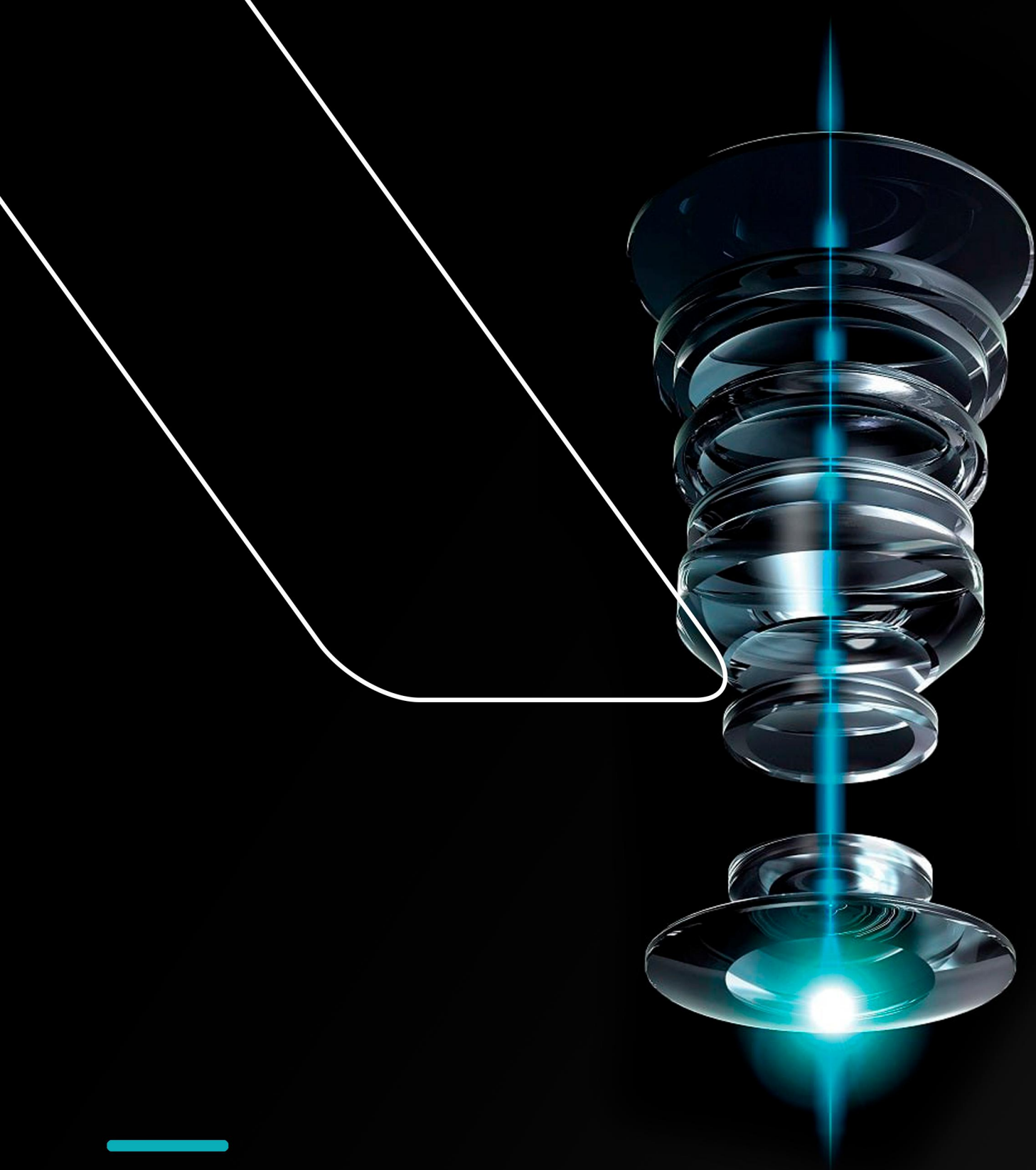
ЦИФРОВОЙ МИКРОСКОП
С КАМЕРОЙ 4К

IX6

СТОМАТОЛОГИЧЕСКИЙ МИКРОСКОП IX6

IX6 - дентальный микроскоп от компании Denjoy в максимальной комплектации и техническими характеристиками, как у ведущих европейских моделей.





АПОХРОМАТИЧЕСКАЯ ПРОСВЕТЛЕННАЯ ОПТИКА SCHOTT

В нём используются апохроматические линзы с исправленными хроматической и сферической абберациями. Радужных разводов по краям изображения не будет, четкость будет по всей части, а не только в центре изображения. Оптические элементы в IX6 производства Германия.



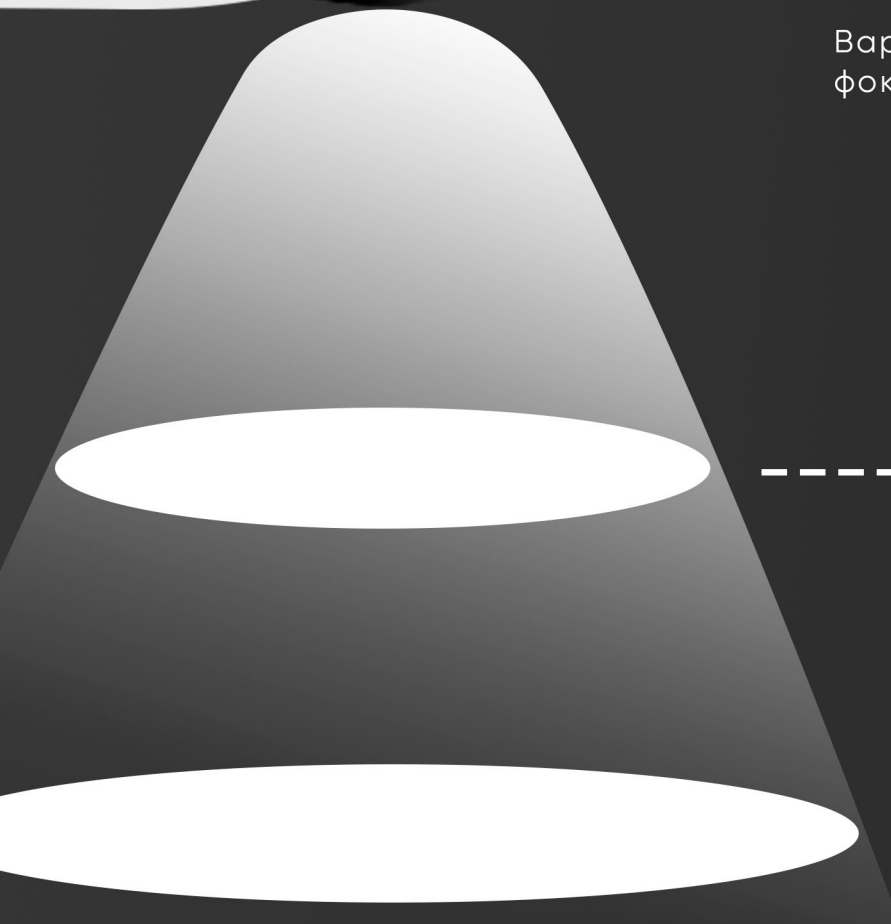
НАКЛОННЫЕ БИНОКУЛЯРЫ 0-190 °

С дистанцией фокусировки объектива 250-400 мм вы сможете изменять рабочее расстояние и выстраивать его под каждую задачу без смены объектива, просто наводите нужный фокус. С оптическим увеличением препарирование будет щадящим. Вы сможете свести к минимуму риск ожога пульпы, травмы мягких и твердых тканей.



ВАРИОСКОП

Вариоскоп с большой глубиной фокусировки.



----- - 250 мм

----- - 400 мм

4K КАМЕРА ОРИГИНАЛЬНОЕ П/О МОНИТОР С КРОНШТЕЙНОМ

В стоматологическом микроскопе IX6 есть встроенная 4K видеочка, которая находится в блоке в голове микроскопа. В процессе работы вы можете включить запись или сделать снимок и транслировать все на Full HD монитор. Система вывода изображения операционного поля на монитор в Full HD- качестве особенно удобна, если вы работаете с ассистентом.





ОСВЕЩЕНИЕ

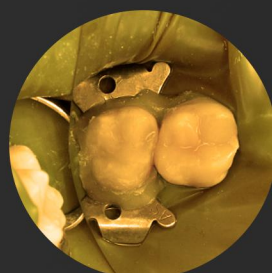
На расстоянии 250 мм
интенсивность светодиодного
освещения 70 000 люкс

ЖЕЛТЫЙ И ЗЕЛЕНый СВЕТОФИЛЬТР

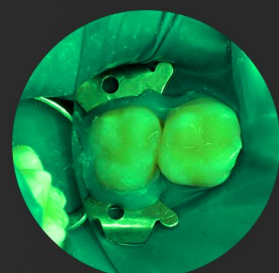
В IX6 установлено три светофильтра: холодный белый, желтый и зеленый. Холодный белый – универсальный рабочий цвет фильтра, который наиболее приближен к дневному свету и снижает нагрузку с глаз. Желтый позволяет работать с композитом, он не застывает до 5-ти минут, так что вы можете не торопиться и спокойно заниматься реставрацией. Зеленый улучшит видимость за счет усиления контраста при кровоснабжении.



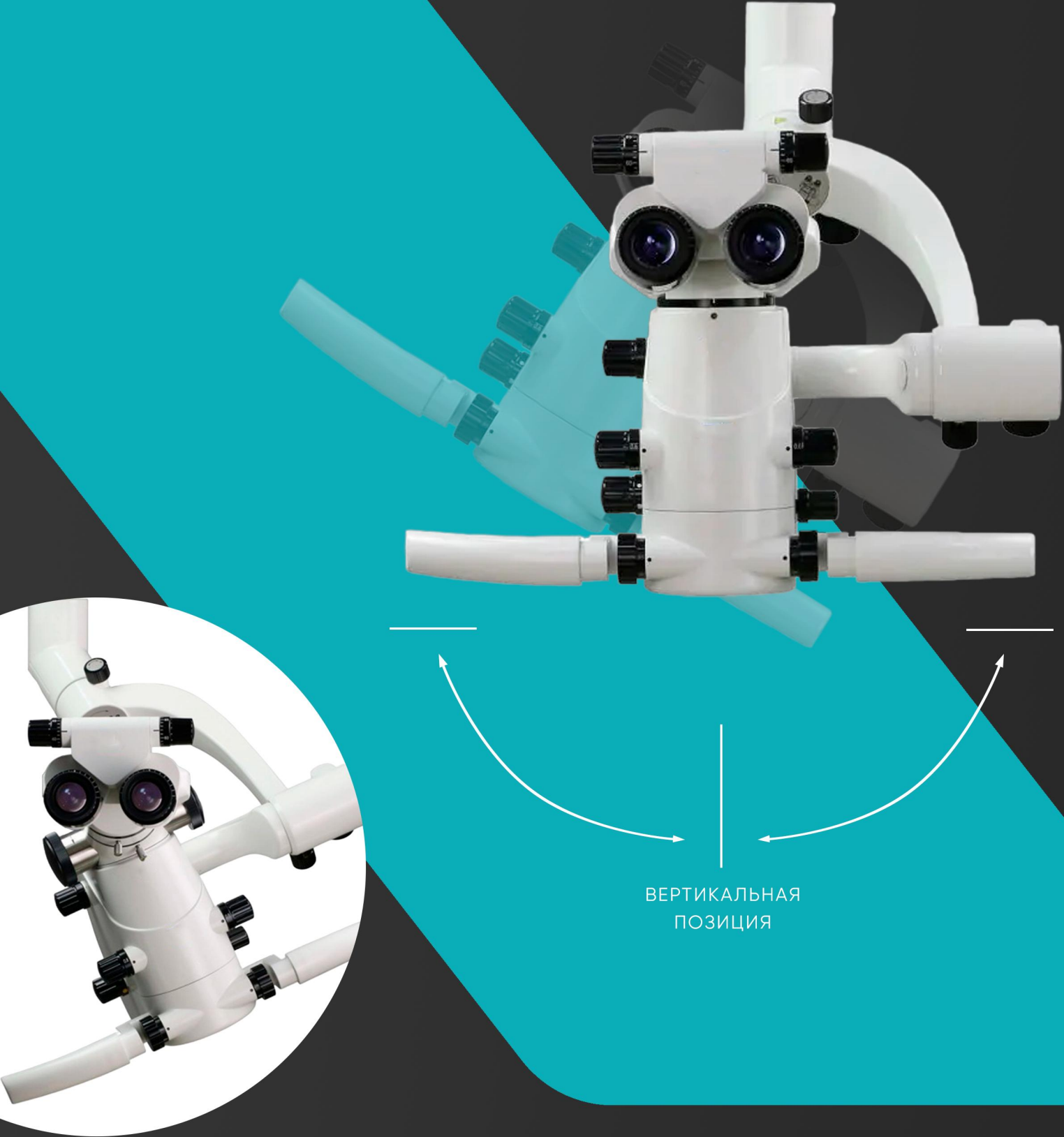
Белый



Оранжевый



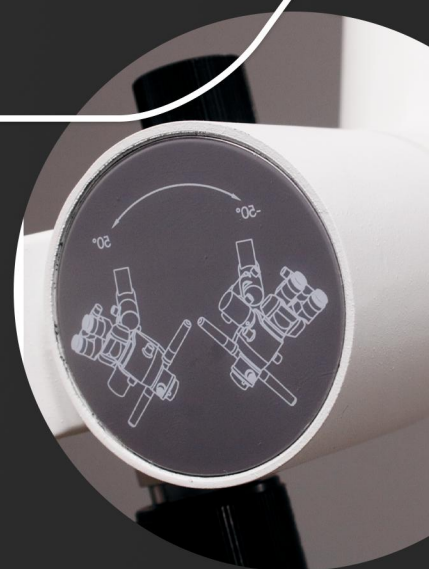
Зеленый



УГЛОВОЙ УДЛИНИТЕЛЬ И ПОВОРОТНОЕ КОЛЬЦО

Вы можете отклонять оптическую ось объектива по и против часовой стрелке на $\pm 30^\circ$, сохраняя горизонтальное положение окуляров.

БЕСПРОВОДНАЯ ПЕДАЛЬ



БАЛАНСИРОВОЧНОЕ ПЛЕЧО

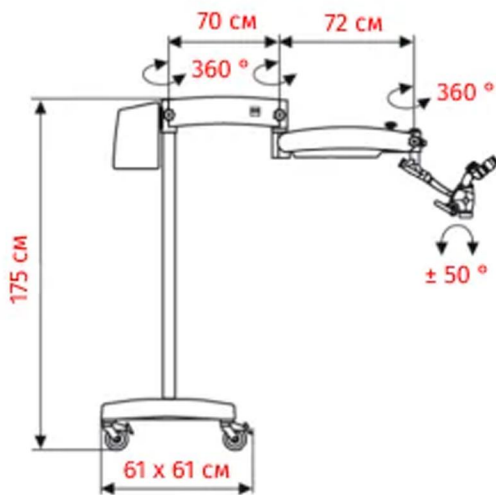
Балансировочное плечо обеспечивает автоматическое позиционирование головы микроскопа с отклонением вперед/назад на 60° и влево/вправо

ТОНКАЯ РЕГУЛИРОВКА МЕЖЗРАЧКОВОГО РАССТОЯНИЯ





НАПОЛЬНОЕ ИСПОЛНЕНИЕ



ПОТОЛОЧНОЕ КРЕПЛЕНИЕ



НАСТЕННОЕ КРЕПЛЕНИЕ

РАЗЛИЧНЫЕ ВИДЫ КРЕПЛЕНИЯ

ТЕХНИЧЕСКИЕ ХАРАКТЕРИСТИКИ И КОНФИГУРАЦИИ



ТЕХНИЧЕСКИЕ ДАННЫЕ

Система увеличения	5-ступенчатое ручное увеличение Y=0.4X, 0.6X, 1.0X, 1.6X, 2.5x
Зум-объектив	вариоскоп 250~400 мм
Бинокляры	Угол наклона 0~190°
Окуляры	увеличение 12.5X, диапазон регулировки от: 52 - 75 мм
Система освещения	LED, максимальная яркость >70,000 Лк
Фильтр	белый, желтый, зеленый

СТОМАТОЛОГИЧЕСКИЙ МИКРОСКОП IX6

IX6 – дентальный микроскоп от компании Denjoy в максимальной комплектации и техническими характеристиками, как у ведущих европейских моделей.

- Оптический блок
- Подвижность и размеры
- Программное обеспечение
- Видеокамера



КОНСТРУКЦИЯ

Форма выпуска	подкатной, настенный, потолочный, настольный
Бинокляры	балансировочный рычаг 120°
Балансировочное плечо	длина >500 мм, угол поворота: 360°
Малое балансировочное плечо	длина 600 - 950 м, угол поворота 170°

КОНФИГУРАЦИЯ

- Интегрированный модуль HD **4K** 3840*2160 пикселей
- Монитор LG в комплекте, разрешение дисплея: Full HD
- Поворотное кольцо
- Беспроводная педаль
- Экстендер 30°
- Балансировочное плечо
- Оптический делитель 80/20

ФИЛИАЛЫ

АДРЕС

603163, г. Нижний Новгород,
улица Родионова, д.193 к.4

ТЕЛЕФОН

+7 (800) 500-84-23
+7 (831) 280-84-24

E-MAIL

zakaz@ctdent.ru

АДРЕС

620100, г. Екатеринбург,
улица Большакова, д.25

ТЕЛЕФОН

+7 (343) 227-51-15

E-MAIL

andreev@ctdent.ru

АДРЕС

690012, Владивосток,
Херсонская улица, 12

ТЕЛЕФОН

+7 (920) 031-50-09

E-MAIL

Aleksandr.Sorokin@ctdent.ru

РЕГИОНАЛЬНЫЕ ПРЕДСТАВИТЕЛИ

Воронеж

ТЕЛЕФОН

+7 930 665 00 12

E-MAIL

reg.pred36@ctdent.ru

Красноярск

ТЕЛЕФОН

+7 930 247 95 43

E-MAIL

reg.pred88@ctdent.ru

Казань

ТЕЛЕФОН

+7 920 010 27 74

E-MAIL

reg.pred16@ctdent.ru

Пермь

ТЕЛЕФОН

+7 930 232 82 74

E-MAIL

reg.pred81@ctdent.ru

Хабаровск

ТЕЛЕФОН

+7 920 003 85 29

E-MAIL

reg.pred27@ctdent.ru

Краснодар

ТЕЛЕФОН

+7 920 010 49 45

E-MAIL

reg.pred23@ctdent.ru

Тюмень

ТЕЛЕФОН

+7 930 233 87 55

E-MAIL

reg.pred72@ctdent.ru

Челябинск

ТЕЛЕФОН

+7 930 233 87 54

E-MAIL

reg.pred74@ctdent.ru